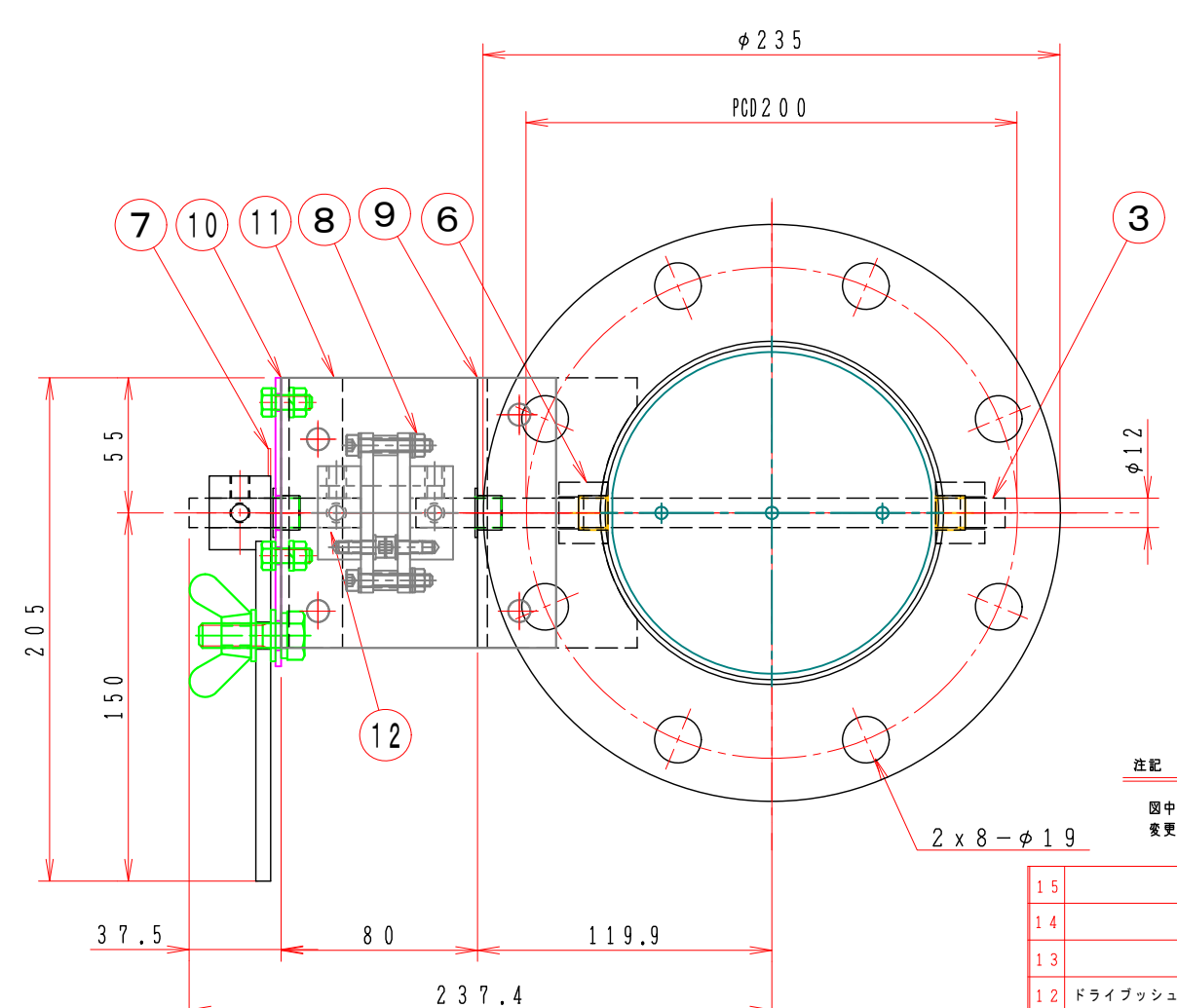
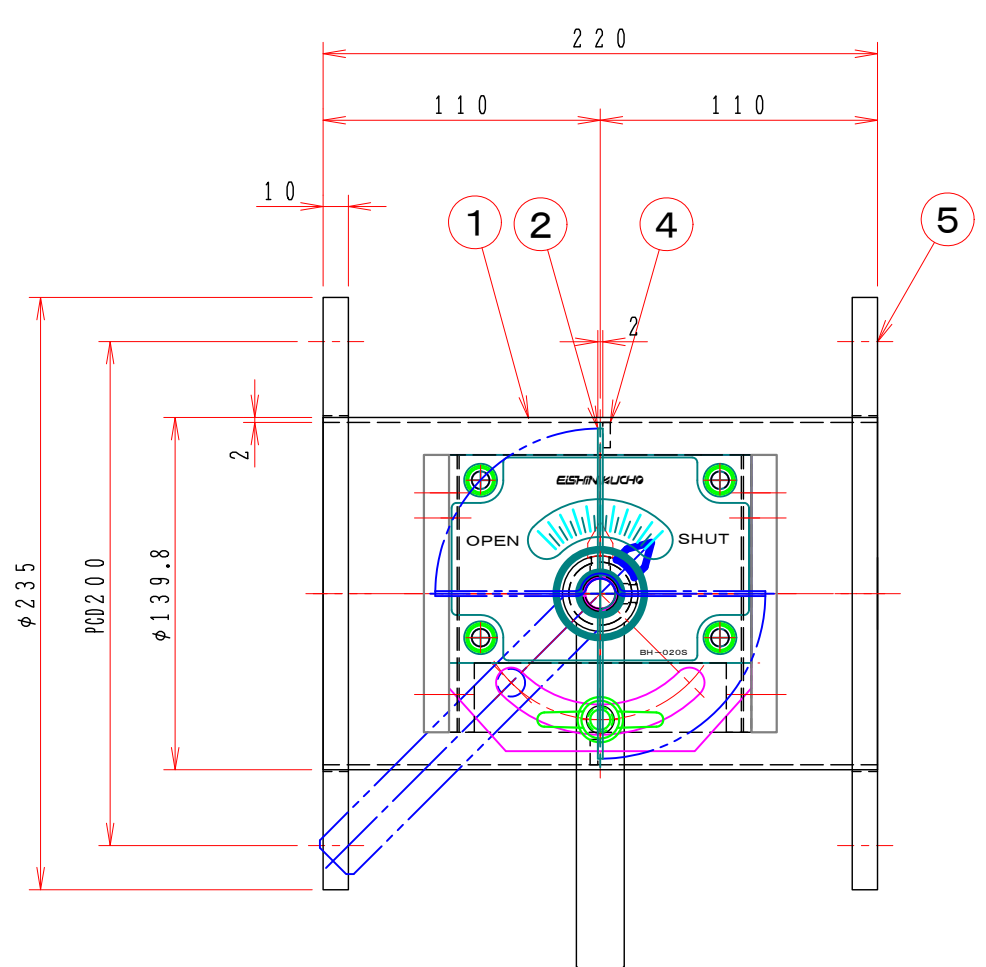


1 2 3 4 5 6 7 8

A B C D E F



注記  
 図中の寸法については現場調査及び機器設計等の進捗にともなって変更することがある。

特記

- 1. 板フランジとケーシング接合部の内面は全溶接、外側は点付溶接。
- 2. 内外面仕上げは酸洗いとする。
- 3. 本図ダンパーの使用範囲は下記の通です。 外径寸法はインチサイズ（鋼管サイズ）です。  
 静圧：±2.0KPa以下 風速：20m/s以下 温度：-10~200℃以下
- ☆ 操作ハンドル部はSS（メッキ）製です、ステンレス製は別途お問い合わせ下さい。

15			
14			
13			
12	ドライブブッシュ	1	LFZF12-10
11	断熱接続板	2	PMX-573 10t
10	ハンドル取付金具	1	SPC 3.2t
9	軸受取付基台	1	SUS-304 4.0t
8	耐熱カップリング	1	C-651212L PMX-573
7	手動ハンドル	1	BH-020S SS400
6	シャフトボス	2	B20112XU SUS-304
5	フランジ	1	JIS-5K SUS304 10t
4	羽根当て	1	SUS-304 3x10
3	シャフト	1	SUS-304 φ12(センターレス)
2	可動羽根	1	SUS-304 2.0t
1	ダンパー本体	1	MD-125A SUS-304 2.0t
No	部品名称 TITLE	数量 QTY	備考(規格・寸法) (DIMENSIONS)

	回数 REV. MARK
	年月日 DATE
	承認 APPROVED BY
	変更者 REVISED BY
	記事 CONTENTS

承認 APPROVED BY	検図 CHECKED BY
設計 DESIGNED BY	製図 DRAWN BY
単位 UNITS	Takeda 2006.05.30.



名称 TITLE	バタフライ・ダンパー
	EBPLF-125A-EHU
	(SUS)
変更回数 REV. MARK	01
回数	10
	01

1 2 3 4 5 6 7 8

図面番号 DRAWING NO.